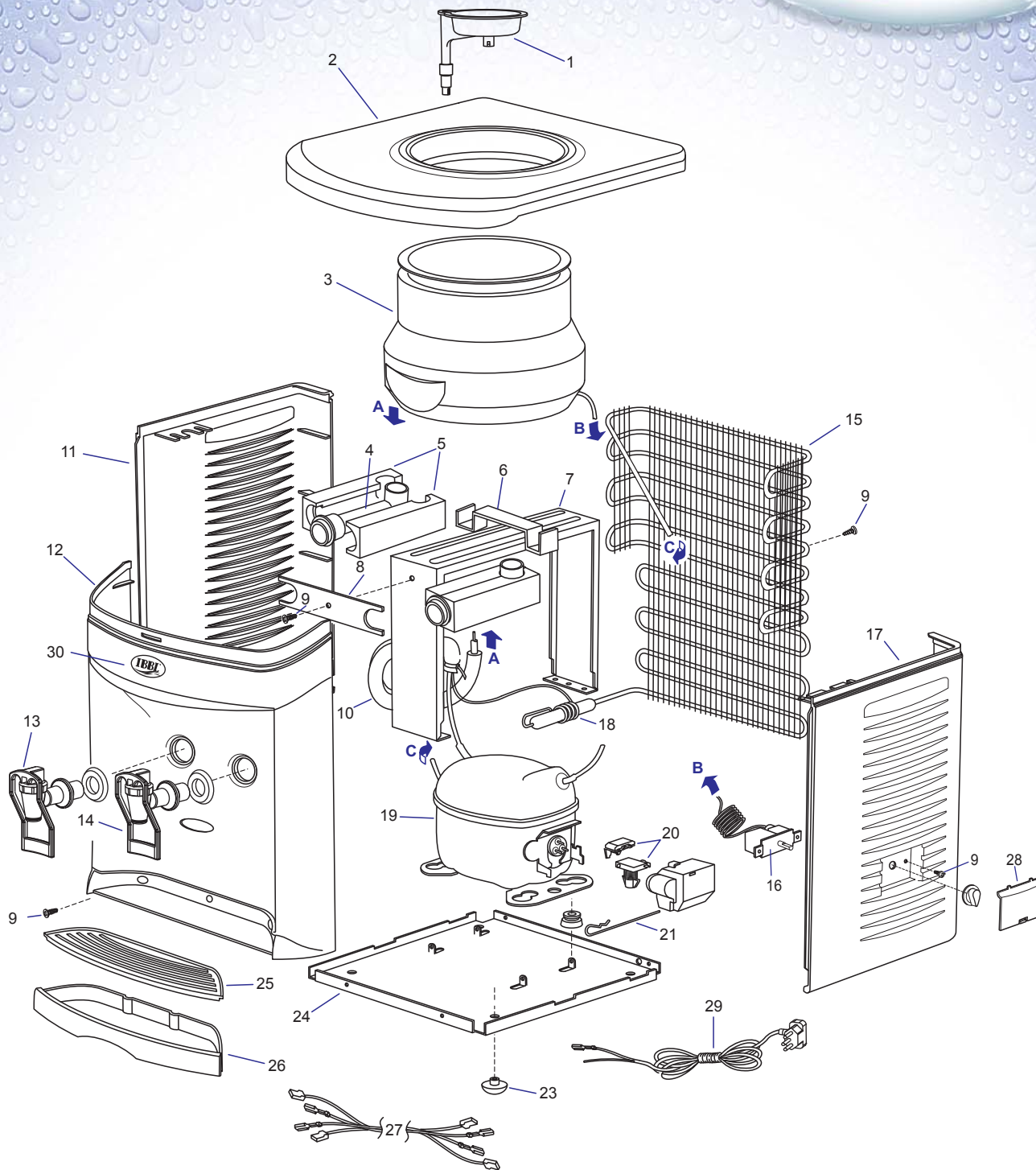


DISPENSADOR DE AGUA FRIA COMPACT FN 2000



Ficha Técnica

Nº Código Descripción

1	10210040	Embudo separador
2	10210112	Tapa superior Blanca
3	50210010	Tapa superior Plateada
3	30530039	Taza Plástica del Evaporador
4	10210022	Niple Largo
5	10540005	Conj. Aislante Térmico del Niple
6	20130070	Soporte de la tubería
7	10130015	Soporte del Evaporador
8	20130088	Sujet. del Soporte del Evaporador
9	10310014	Tornillo PN PH AA 4,2 x 13 ZB
10	10540010	Manguera Aislante 5/8
11	10210046	Tapa Lateral Izquierda Blanca
11	50210002	Tapa Lateral Derecha Plateada
12	10210055	Panel Frontal Blanco
12	50210004	Panel Frontal Plateado

Nº Código Descripción

13	10350036	Grifo Agua Natural Blanco Grifo
13	10350038	Agua Natural Plateado Grifo
14	10350037	Agua Fria Blanco
14	10350039	Grifo Agua fría Plateado
15	10520010	Condensador Estático 3/16"
16	10430006	Termostado Regulable
17	10210045	Tapa Lateral Derecha Blanca
17	50210001	Tapa Lateral Derecha Plateada
18	10510004	Filtro Secador R134 Entr. 3/16
19*		Compresor 127V
19*		Compresor 220V
20*		Relé / Prot. 127V
20*		Relé / Prot. 220V
21	10300005	Sujetador 2,70 x 110mm
23	10210070	Pie de apoyo

Nº Código Descripción

24	20130021	Base de Compresor
25	50210008	Tapa de Bandeja de Goteo Plateada
25	10210187	Tapa de Bandeja de Goteo Negra
26	10210075	Bandeja de Goteo Blanca
26	50210005	Bandeja de Goteo Plateada
27	10440014	Cables de conexión
28	10210097	Tapa Compart. Termost. Blanca
28	50210009	Tapa Compart. Termost. Negra
29	10440027	Cable de Alimentación
30	10630017	Etiqueta Adhesiva IBBL

PIEZAS DE REPOSICIÓN